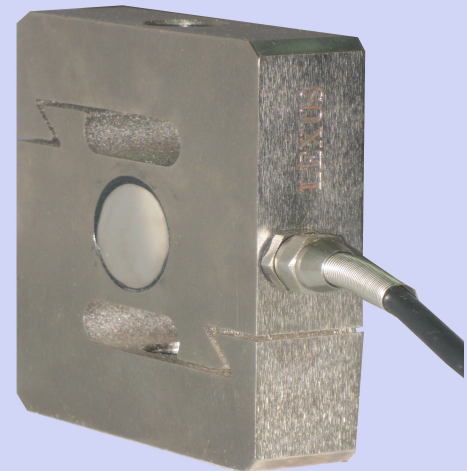
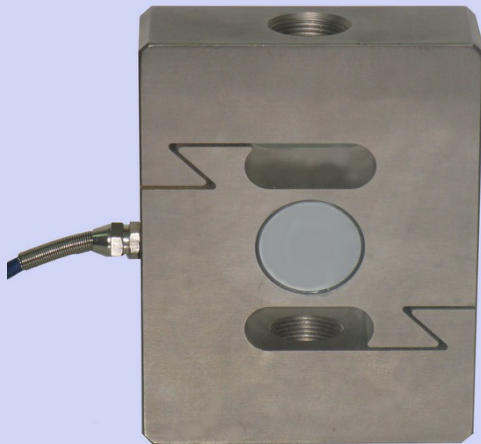


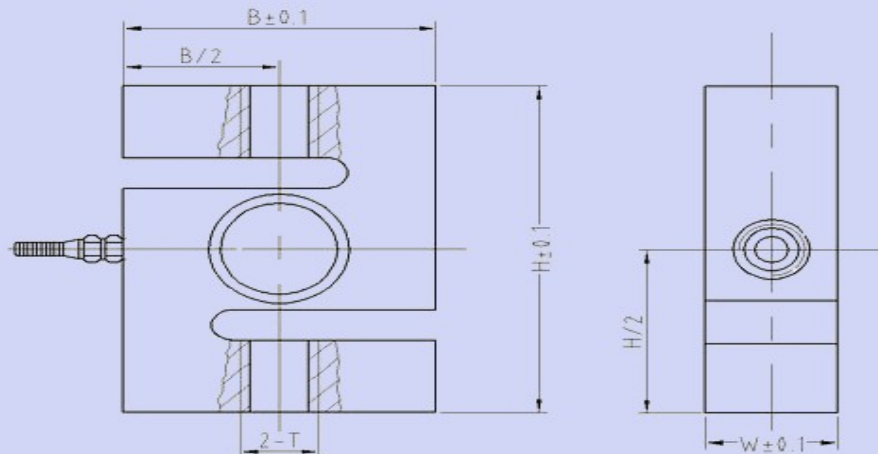
CELDA TIPO "S" MODELO SG

Ver. 2 (2012/01)



Celda de carga tipo "S" en aleacion de acero, IP65, para aplicaciones especiales en tension o compresion, para basculas flotantes.

DIMENSIONES (mm)



Rated load (t)	H	B	W	T
2,3,5	108	96	26	M18*1.5
7.5	140	110	32	M24*2
10	178	134	51	M30*2
15,20	190	160	60	M39*2

CARACTERISTICAS GENERALES

Parametros	C2	C3	Unidades
Capacidades (E _{max}) :	5, 7.5, 10, 15 y 20		T
Intervalos Max. de verificacion (N _{lc}):	2000	3000	d
Intervalos Min. De verificacion (V _{min}) :	0,03		% de la Capacidad Max.
Sensibilidad (C _n) :	2.0 ± 0.2%		mV/V
Efecto de temperatura en la sensibilidad (T _{kc}) :	0,0024	0,0012	± % de la señal de salida/°C
Efecto de temperatura en el cero (t _{k0}) :	0,002	0,0008	± % de la señal de salida/°C
Cero :	1.0		± % de la señal de salida
Resistencia de entrada (R _{lc}) :	385 ± 5		Ohms
Resistencia de salida (R _o) :	350 ± 2		Ohms
Resistencia de aislamiento :	≥ 5000		Mega-Ohms
Limite de sobrecarga :	150		% de la capacidad
Ruptura de celda :	300		% de la capacidad
Rango de temperatura en operación :	-30 a +70 / -20 a +160		°C / °F
Excitación Recomendada :	5~12		V (AC o DC)
Maxima excitación permitida :	15		V (AC o DC)
Peso aproximado :	13		Kg
Material :	Aleacion de acero		
Clase de proteccion :	IP65		
Cable	3m		Φ5mm

CONEXION

